

Montagehandleiding

MLEPS, MavroMax, MLRESOL & MLPIR

Voordat u begint is het belangrijk om de volgende stappen goed door te lezen en de aanwijzingen op de juiste manier op te volgen!

STAP 1: CONTROLEER DE ONTVANGEN GOEDEREN

Voordat u begint met uitpakken is het belangrijk om eerst de ontvangen goederen te controleren.

- Controleer of u heeft ontvangen wat u besteld heeft. Denk hierbij aan formaat, kleur, dikte uitvoering en aantallen.
- Controleer of de goederen niet beschadigd zijn. Als dit het geval is dient u een aantekening op de leverbon te maken.

Pas wanneer u de levering op juistheid gecontroleerd heeft, kunt u verder gaan met de volgende stappen.

Wanneer volgens u de levering niet klopt neemt u direct contact op met uw leverancier of met Isolco B.V.

STAP 2: OPSLAG & ACCLIMATISERING

Stertekt MLEPS/MavroMax/MLRESOL/MLPIR combipanelen moeten met een goede, **vlakke** ondersteuning horizontaal opgeslagen worden, bij voorkeur op pallets of latten. De panelen moeten bij opslag buitenshuis tegen weersinvloeden beschermd worden, bijvoorbeeld met behulp van dekzeilen. Als de panelen binnenshuis worden opgeslagen moet de verpakking worden verwijderd. De panelen mogen pas worden aangebracht als de binnenkant van het gebouw volledig is afgesloten van weersinvloeden.

Stertekt MLEPS/MavroMax/MLRESOL/MLPIR combipanelen moeten vóór montage acclimatiseren. Dit voorkomt problemen door uitzetting of krimp. U kunt de panelen het beste laten acclimatiseren door ze uiteen te zetten (houd de panelen horizontaal). U dient rekening te houden met een krimp van 0,3 % in uitgedroogde toestand. Door de natuurlijke eigenschappen van het materiaal kan er bij de kleur nature crème sprake zijn van kleurnuances en kleurverschillen bij naturel grijs.

STAP 3: MONTAGE

Begin nooit met montage voordat stappen nummer 1 en 2 zijn opgevolgd. Verder is het belangrijk om de volgende punten in acht te nemen:

- Controleer dat u de juiste bevestigingsmaterialen heeft; Voor Stertekt panelen wordt mechanische bevestiging aanbevolen. Verlijming kan ongemerkt gevaren opleveren en wordt daarom afgeraden.
- Zorg dat u de schroeven of pluggen op de juiste wijze plaatst op de plaat (zie figuur 1.1 en 1.2 op de achterzijde) Het is belangrijk dat u minimaal 4 bevestigers (Type 1) of 2 (Type 2,3 & 4) voor 1200x600mm panelen gebruikt.
- Raadpleeg de montage adviezen van de geleverde bevestigingsmiddelen.
- Het beste monteert u de combipanelen in halfsteens verband. Montage zonder de panelen in verband te zetten wordt afgeraden.

- Bevestigingsmiddelen met kleine koppen vallen het minste op. Isolco BV raadt daarom Stertekt schroeven aan. Stertekt schroeven hebben kleine koppen, gespoten in de kleur van de panelen. Ondanks de kleine koppen bieden de Stertekt schroeven voldoende ondersteuning, zodat de panelen tot in lengte van jaren mooi blijven.

Wanneer er twijfel bestaat over hoe juist te monteren, of montage volgens de voorschriften niet mogelijk is, dient u altijd eerst contact op te nemen met uw leverancier of Isolco BV voordat u verder gaat met montage!

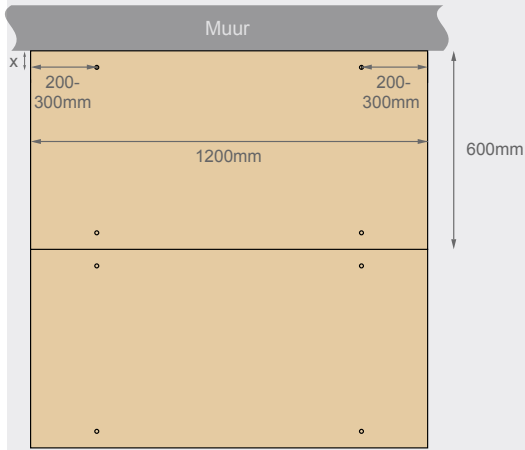
(zie achterzijde voor montageschema's)

Figuur 1.1:

MLEPS/MavroMax/MLRESOL/MLPIR

1200x600

Type 1



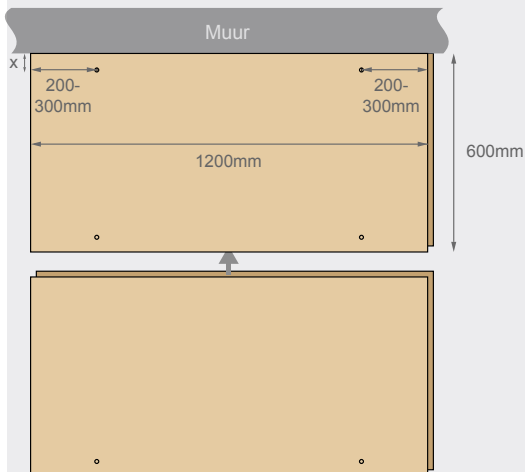
x = 50 mm

Figuur 1.2:

MLEPS, MavroMax, MLRESOL & MLPIR

600x1200

Type 2, 3 en 4



x = 50 mm

Stertekt 
Natural acoustic solutions

info@stertekt.com
www.stertekt.com

 **ISOLCO BV**

Den Engelsman 5
6026 RB Maarheeze (NL)
Tel: +31 495 599 141
Fax: +31 495 594 060
info@isolco.nl
www.isolco.nl